

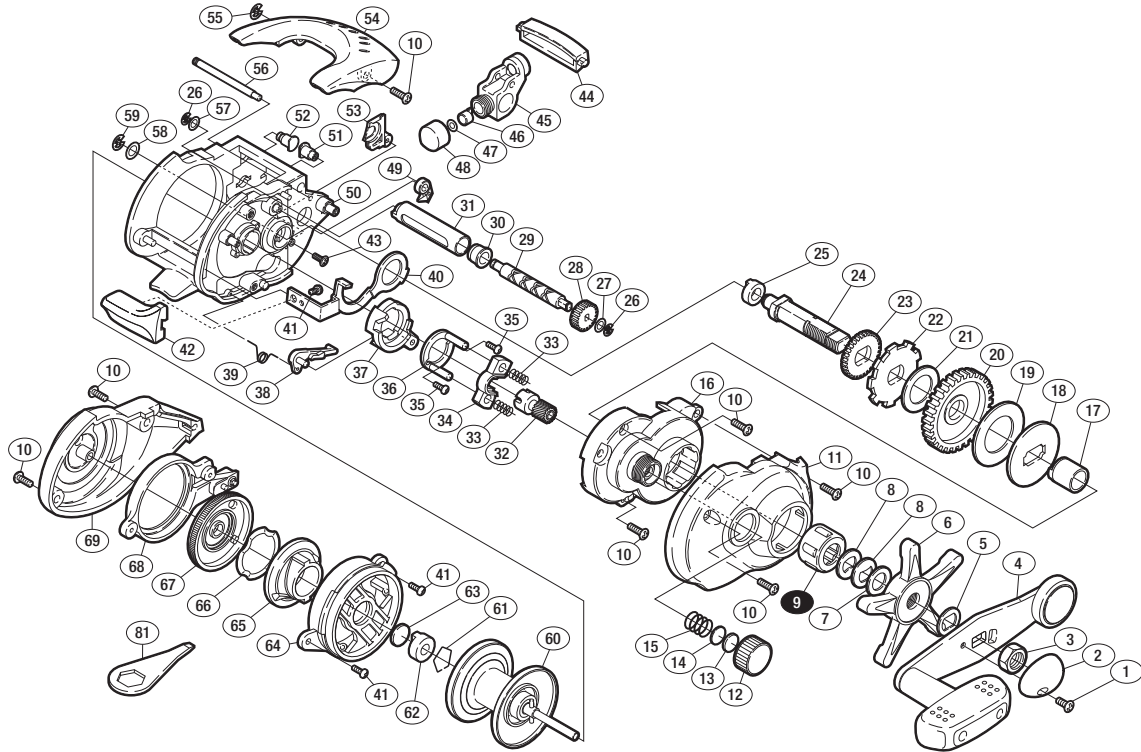
## '05 幻風 400XT



商品コード 5-RF51 1400

本体価格(税別) 9,800円

短縮コード **01944**



\*白ヌキ番号はベアリングを示します。

部品番号	部品名	本体価格(税別)
1	固定ボルト	50
2	リテーナ	100
3	ハンドル固定ナット	200
4	ハンドル組	1,000
5	ハンドル受け座金	100
6	スタードラッグ	200
7	スタードラッグスベーター	50
8	メインギヤ座金	100
9	ローラークラッチベアリング	1,500
10	固定ボルト	50
11	本体A側カバー	300
12	スプールドラッグツマミ	200
13	スプールドラッグ座金	50
14	スプールドラッグ座金	50
15	スプールドラッグバネ	50
16	本体A	700
17	ローラークラッチインナーチューブ	500
18	スタードラッグ板	200
19	スタードラッグ座金	100
20	メインギヤ	500
21	スタードラッグ座金	100
22	ストッパーギヤ	100
23	クロスギヤ(A)	100
24	メインギヤ軸	500

部品番号	部品名	本体価格(税別)
25	メインギヤ軸ブッシュ	50
26	E形止メ輪 2	50
27	座金	50
28	クロスギヤ(C)	100
29	クロスギヤ軸	200
30	クロスギヤ受け(A)	100
31	レベルwindパイプ	100
32	ピニオンギヤ	500
33	クラッチヨークバネ	50
34	クラッチヨーク	50
35	固定ボルト	50
36	クラッチカム押サエ	200
37	クラッチカム	200
38	クラッチツメ	100
39	クラッチツメバネ	50
40	クラッチプレート	100
41	固定ボルト	50
42	クラッチレバー	100
43	固定ボルト	50
44	レベルwindガード	200
45	レベルwind組	300
46	クロスギヤピン	200
47	座金	50
48	レベルwind受け	100

部品番号	部品名	本体価格(税別)
49	ストッパーツメ	200
50	本体枠組	1,300
51	本体枠インサート(B)	100
52	本体枠インサート(C)	100
53	メインギヤ軸カバー	50
54	サムレスト	600
55	E形止メ輪 2.5	50
56	レベルwind棒	100
57	座金	50
58	座金	50
59	E形止メ輪 3	50
60	スプール組	1,800
61	ベアリング抜け止め	50
62	本体枠Bブッシュ	50
63	スプール軸当たりB	50
64	本体枠B受け	200
65	ブレーキカム	100
66	ブレーキツマミナミ座金	50
67	ブレーキツマミ	100
68	本体B組	700
69	本体Bガード	200
81	リールレンチ (付属品)	200