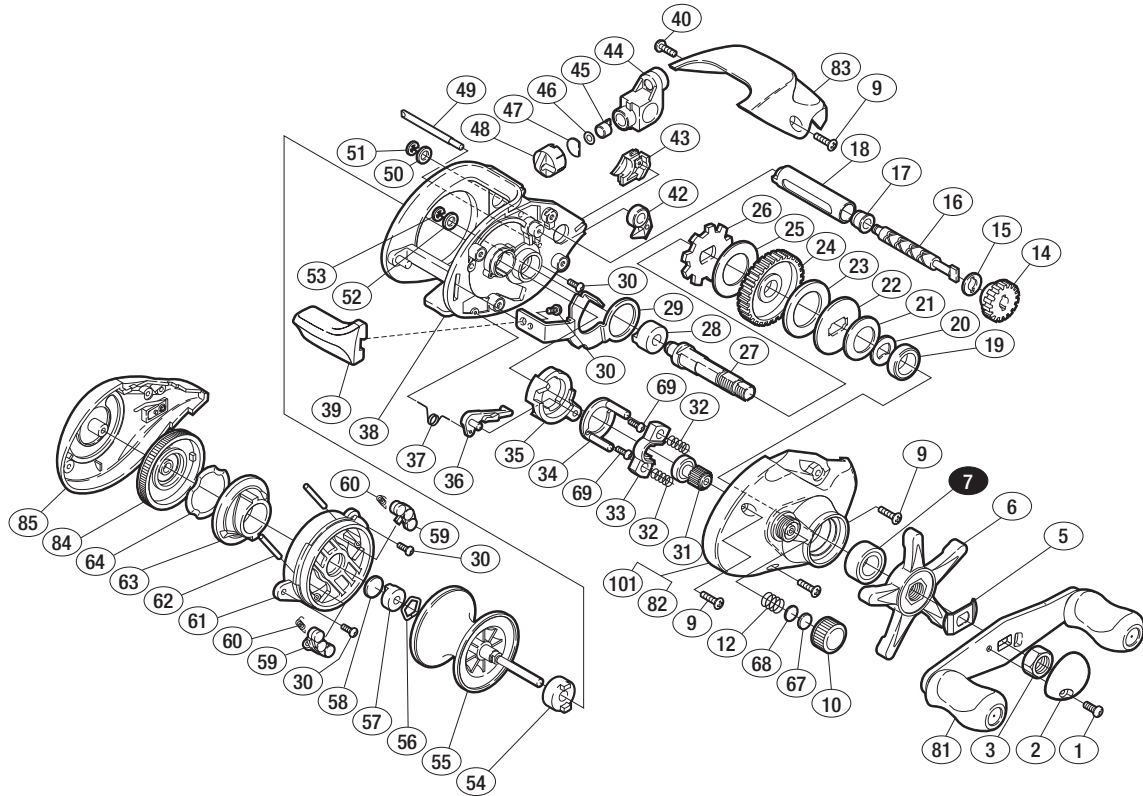


'05 バスライズ

商品コード 5-RH39 1000
(糸付き) 5-RH39 1100

本体価格(税別) 5,000円
(糸付き) 5,500円

短縮コード **01883**
(糸付き) **01884**



※白ヌキ番号はベアリングを示します。

部品番号	部品名	本体価格(税別)
1	固定ボルト	50
2	リテーナ	100
3	ハンドル固定ナット	200
5	ハンドル受け座金	100
6	スタードラッグ	200
7	BB(φ7×φ14×5)	600
9	本体A固定ボルト	50
10	スプールドラッグツマミ	100
12	スプールドラッグバネ	50
14	ピニオン(B)	100
15	座金	50
16	クロスギヤ軸	200
17	クロスギヤ受け(A)	100
18	レベルワインドパイプ	100
19	メインギヤ座金	50
20	メインギヤ座金	100
21	サラバネ(DB-8H)	100
22	スタードラッグ板	100
23	スタードラッグ座金	100
24	メインギヤ	400
25	スタードラッグ座金	100
26	ストッパーギヤ	100
27	メインギヤ軸	300

部品番号	部品名	本体価格(税別)
28	メインギヤ軸ブッシュ	50
29	クラッチプレート	100
30	固定ボルト	50
31	ピニオンギヤ組	400
32	クラッチヨークバネ	50
33	クラッチヨーク	50
34	クラッチカム押工	200
35	クラッチカム	200
36	クラッチツメ	100
37	クラッチツメバネ	50
38	本体枠組	1,000
39	クラッチレバー	100
40	固定ボルト	50
42	ストッパーツメ	200
43	メインギヤ軸カバー	50
44	レベルワインド組	300
45	クロスギヤピン	200
46	座金	50
47	レベルワインド受け座金	50
48	レベルワインド受け	50
49	レベルワインド棒	100
50	座金	50
51	E形止メ輪 2	50

部品番号	部品名	本体価格(税別)
52	座金	50
53	E形止メ輪 3	50
54	本体枠Aブッシュ	100
55	スプール組	900
56	ベアリング抜け止メ	50
57	本体枠Bブッシュ	50
58	スプール軸当たりB	50
59	マグネット受け組	500
60	マグネットバネ	50
61	本体枠B受け	200
62	マグネット受け軸	50
63	プレーキカム	100
64	プレーキツマミナミ座金	50
67	スプールドラッグ座金	50
68	スプールドラッグ座金	50
69	固定ボルト	50
81	ハンドル組	600
82	本体A	1,100
83	サムレスト	400
84	プレーキツマミ	100
85	本体B組	700
101	本体A(糸付き用)	1,000