

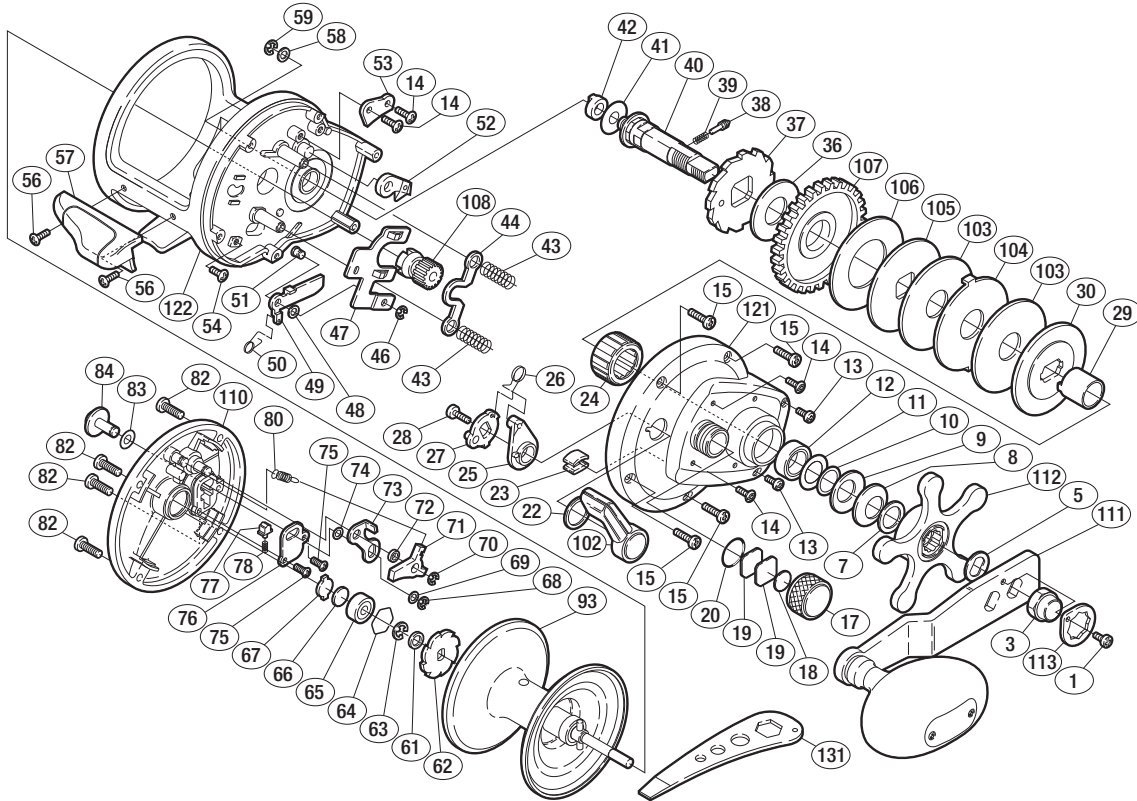
## '03 ジガーEV 3000PG



商品コード 5-RH30 9000

本体価格(税別) 25,200円

短縮コード 01776



\*白ヌキ番号はベアリングを示します。

部品番号	部品名	本体価格(税別)
1	リテーナー固定ボルト	50
3	ハンドル固定ナット	200
5	ハンドル受け座金	100
7	ベアリング押サエ	100
8	サラバネ(9L)	100
9	サラバネ(9H)	100
10	スタードラッグ間座	50
11	メインギヤ軸シール座金	100
12	メインギヤ軸ベアリング(φ10×φ15×4)	800
13	本体A固定ボルトD(短)	50
14	固定ボルト	50
15	本体A固定ボルトA(長)	100
17	スプールドラッグツマミ	300
18	スプールドラッグ座金(B)	50
19	スプールドラッグ座金(A)	50
20	Oリング	100
22	クラッチレバー座金	100
23	糸止メ	100
24	ローラークラッチ	2,000
25	クラッチカムカラー	300
26	クラッチレバーバネ	100
27	クラッチカム	300
28	クラッチ切換エレバー固定ボルト	200
29	インナーチューブ	500
30	スタードラッグ板	100
36	スタードラッグ座金(A)	400
37	ストップバーギヤ組	300
38	スタードラッグ音出シピン	100
39	スタードラッグ音出シバネ	100

部品番号	部品名	本体価格(税別)
40	メインギヤ軸	1,000
41	メインギヤ軸座金(B)	100
42	メインギヤ軸ブッシュ	50
43	クラッチヨークバネ	100
44	クラッチヨーク	200
46	E形止メ輪 2	50
47	クラッチレバー板	300
48	調整座金(A)	50
49	クラッチツメ	100
50	クラッチツメバネ	100
51	クラッチツメ固定軸	100
52	ストップパーツ組	300
53	ストップバー固定板	100
54	クラッチレバー固定ボルト	50
56	サムレスト固定ボルト	50
57	サムレスト	300
58	調整座金(B)	50
59	E形止メ輪 3.2	50
61	スプール軸間座	50
62	Fストップバーギヤ	100
63	E形止メ輪 4	50
64	ベアリング抜け止メ	50
65	本体Bベアリング(φ4×φ11×4)	800
66	スプール軸当たりB	50
67	本体B座金	50
68	E形止メ輪 3	50
69	座金(B)	50
70	E形止メ輪 2.5	50
71	Fストップパーツメ	100

部品番号	部品名	本体価格(税別)
72	Fストップバー受け	100
73	Fストップバーレバー	100
74	座金(A)	50
75	クリック押サエ板固定ボルト	50
76	クリック押サエ板	50
77	クリックバネホルダー	50
78	クリックバネ	50
80	ストップパーツメバネ	100
82	本体B固定ボルト	50
83	クリックボタン座金(A)	50
84	クリックボタン	200
93	スプール組	4,000
102	クラッチ切換エレバー	200
103	スタードラッグ座金(D)	500
104	スタードラッグ座金(E)	100
105	スタードラッグ座金(C)	100
106	スタードラッグ座金(B)	500
107	メインギヤ	2,000
108	ピニオンギヤ	1,500
110	本体B	2,000
111	ハンドル組	3,000
112	スタードラッグ組	1,000
113	リテーナー	100
121	本体A組	2,500
122	本体枠組	6,000
131	リールレンチ (付属品)	300