

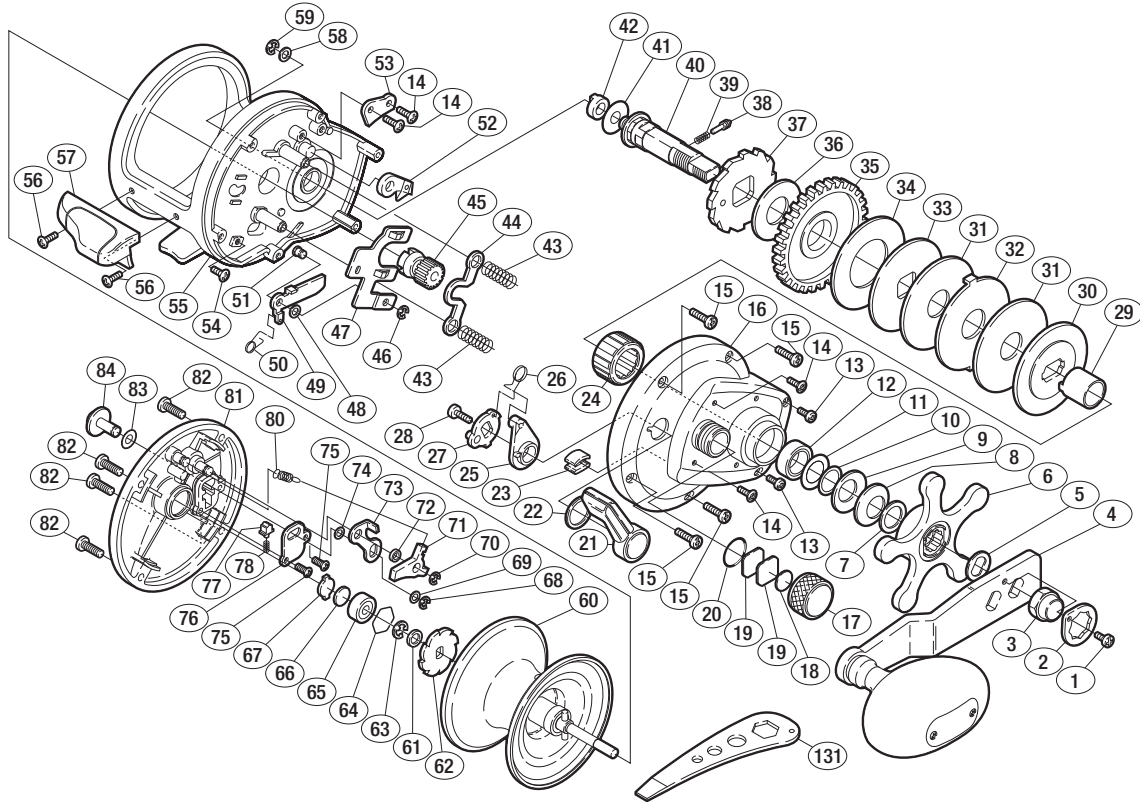
'03 ジガーEV 2500HG



商品コード 5-RH29 8000

本体価格(税別) 24,700円

短縮コード 01773



※白ヌキ番号はベアリングを示します。

部品番号	部品名	本体価格(税別)
1	リテーナー固定ボルト	50
2	リテーナー	100
3	ハンドル固定ナット	200
4	ハンドル組	3,000
5	ハンドル受け座金	100
6	スタードラッグ組	1,000
7	ベアリング押サエ	100
8	サラバネ(9L)	100
9	サラバネ(9H)	100
10	スタードラッグ間座	50
11	メインギヤ軸シール座金	100
12	メインギヤ軸ベアリング(φ10×φ15×4)	800
13	本体A固定ボルトD(短)	50
14	固定ボルト	50
15	本体A固定ボルトA(長)	100
16	本体A組	2,500
17	スプールドラッグツマミ	300
18	スプールドラッグ座金(B)	50
19	スプールドラッグ座金(A)	50
20	Oリング	100
21	クラッチ切換エレバー	200
22	クラッチレバー座金	100
23	糸止め	100
24	ローラークラッチ	2,000
25	クラッチカムカラー	300
26	クラッチレバーバネ	100
27	クラッチカム	300
28	クラッチ切換エレバー固定ボルト	200
29	インナーチューブ	500

部品番号	部品名	本体価格(税別)
30	スタードラッグ板	100
31	スタードラッグ座金(D)	500
32	スタードラッグ座金(E)	100
33	スタードラッグ座金(C)	100
34	スタードラッグ座金(B)	500
35	メインギヤ	2,000
36	スタードラッグ座金(A)	400
37	ストッパーギヤ組	300
38	スタードラッグ音出シピン	100
39	スタードラッグ音出シバネ	100
40	メインギヤ軸	1,000
41	メインギヤ軸座金(B)	100
42	メインギヤ軸ブッシュ	50
43	クラッチヨークバネ	100
44	クラッチヨーク	200
45	ピニオンギヤ	1,500
46	E形止メ輪 2	50
47	クラッチレバー板	300
48	調整座金(A)	50
49	クラッチツメ	100
50	クラッチツメバネ	100
51	クラッチツメ固定軸	100
52	ストッパーツメ組	300
53	ストッパー固定板	100
54	クラッチレバー固定ボルト	50
55	本体枠組	6,000
56	サムレスト固定ボルト	50
57	サムレスト	300
58	調整座金(B)	50

部品番号	部品名	本体価格(税別)
59	E形止メ輪 3.2	50
60	スプール組	3,500
61	スプール軸間座	50
62	Fストッパーギヤ	100
63	E形止メ輪 4	50
64	ベアリング抜ケ止メ	50
65	本体Bベアリング(φ4×φ11×4)	800
66	スプール軸当たりB	50
67	本体B座金	50
68	E形止メ輪 3	50
69	座金(B)	50
70	E形止メ輪 2.5	50
71	Fストッパーツメ	100
72	Fストッパー受け	100
73	Fストッパーレバー	100
74	座金(C)	50
75	クリック押サエ板固定ボルト	50
76	クリック押サエ板	50
77	クリックバネホルダー	50
78	クリックバネ	50
80	ストッパーツメバネ	100
81	本体B	2,000
82	本体B固定ボルト	50
83	クリックボタン座金(A)	50
84	クリックボタン	200
131	リールレンチ (付属品)	300