

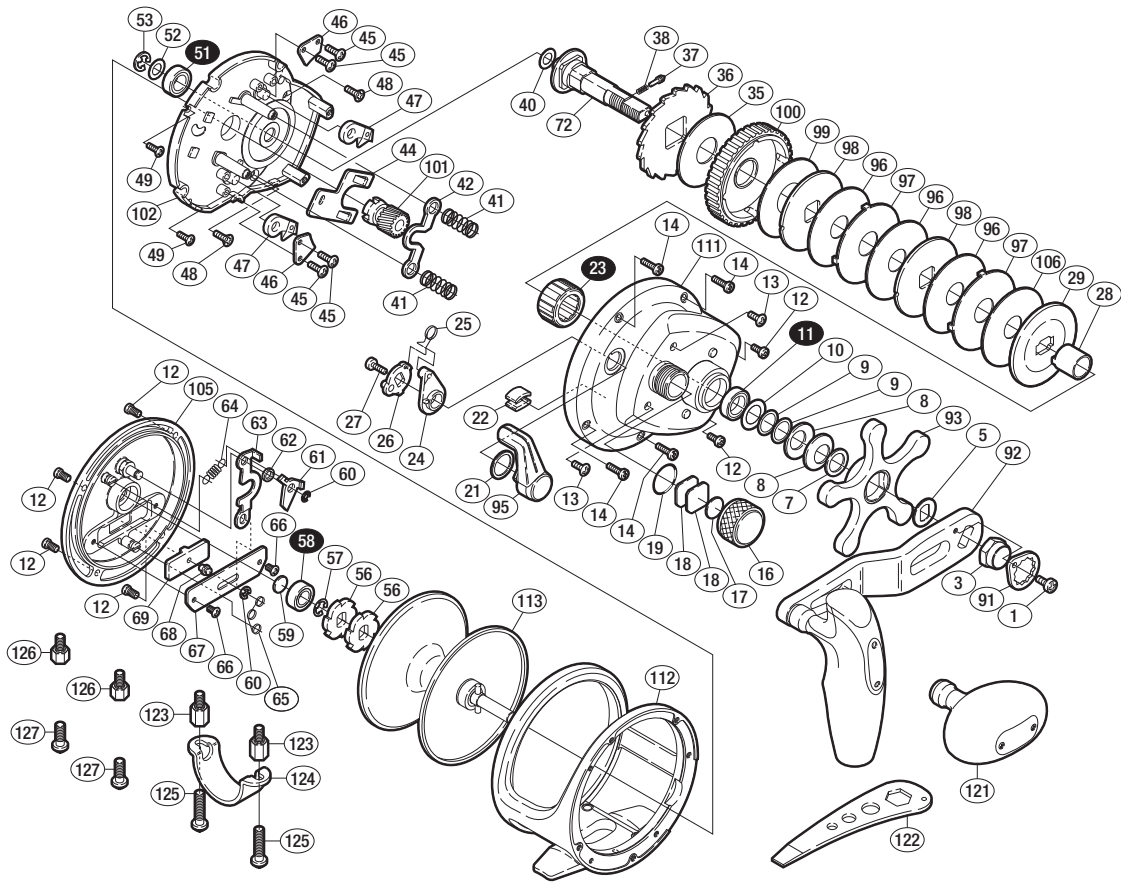
## オシアジガー 5000P



商品コード 55-RH30 5000

本体価格(税別) 57,800円

短縮コード **01749**



※白ヌキ番号はベアリングを示します。

部品番号	部品名	本体価格(税別)
1	リテーナー固定ボルト	50
3	ハンドル固定ナット	200
5	ハンドル受け座金	100
7	ベアリング押サエ	200
8	サラバネ(10L)	100
9	メインギヤ軸座金	100
10	メインギヤ軸シール座金	50
11	メインギヤ軸ベアリングA(φ10×φ15×4)	800
12	本体固定ボルト(短)	100
13	本体A固定ボルトC(短-頭大)	50
14	本体A固定ボルトA(長)	100
16	スプールドラグツマミ	300
17	スプールドラグ座金(B)	50
18	スプールドラグ座金(A)	50
19	Oリング	100
21	クラッチレバー座金	100
22	糸止メ	100
23	ローラークラッチ	2,000
24	クラッチカムカラー	300
25	クラッチレバーバネ	100
26	クラッチカム	300
27	クラッチ切換エレバー固定ボルト	200
28	インナーチューブ	500
29	スタードラッグ板	100
35	スタードラッグ座金(A)	500
36	ストッパーギヤ	300
37	スタードラッグ音出シピン	100

部品番号	部品名	本体価格(税別)
38	スタードラッグ音出シバネ	100
40	メインギヤ軸座金(B)	100
41	クラッチヨークバネ	100
42	クラッチヨーク	200
44	クラッチレバー板	300
45	ストッパー固定板固定ボルト	50
46	ストッパー固定板	100
47	ストッパーツメ組	300
48	本体A固定板固定ボルト(B)	50
49	本体A固定板固定ボルト(A)	50
51	メインギヤ軸ベアリングB(φ6×φ10×3)	800
52	メインギヤ軸調整座金	100
53	E形止メ輪 4	50
56	Fストッパーギヤ	100
57	E形止メ輪 5	50
58	本体Bベアリング(φ6×φ13×5)	800
59	スプール軸当たりB	50
60	E形止メ輪 3	50
61	Fストッパーツメ	100
62	Fストッパー受け	100
63	Fストッパーレバー	200
64	ストッパーツメバネ	100
65	レバーバネ	100
66	Fストッパーツマミ押サエボルト	50
67	Fストッパーツマミ押サエ	100
68	Fストッパーツマミ固定軸	100
69	Fストッパーツマミ組	300

部品番号	部品名	本体価格(税別)
72	メインギヤ軸	1,000
91	リテーナー	100
92	ハンドル組	7,000
93	スタードラッグ組	1,500
95	クラッチ切換エレバー	300
96	スタードラッグ座金(D)	500
97	スタードラッグ座金(E)	100
98	スタードラッグ座金(C)	100
99	スタードラッグ座金(B)	500
100	メインギヤ	2,000
101	ビニオンギヤ	1,500
102	本体A固定板組	3,000
105	本体B	6,000
106	スタードラッグ座金(F)	500
111	本体A組	5,000
112	本体枠組	12,000
113	スプール組	7,000
121	丸型ハンドルニギリ組 (付属品)	3,600
122	リールレンチ (付属品)	300
123	ロッドクランプナット (付属品)	300
124	ロッドクランプ (付属品)	500
125	ロッドクランプボルト (付属品)	200
126	ロッドクランプナットS (付属品)	300
127	ロッドクランプボルトS (付属品)	200