

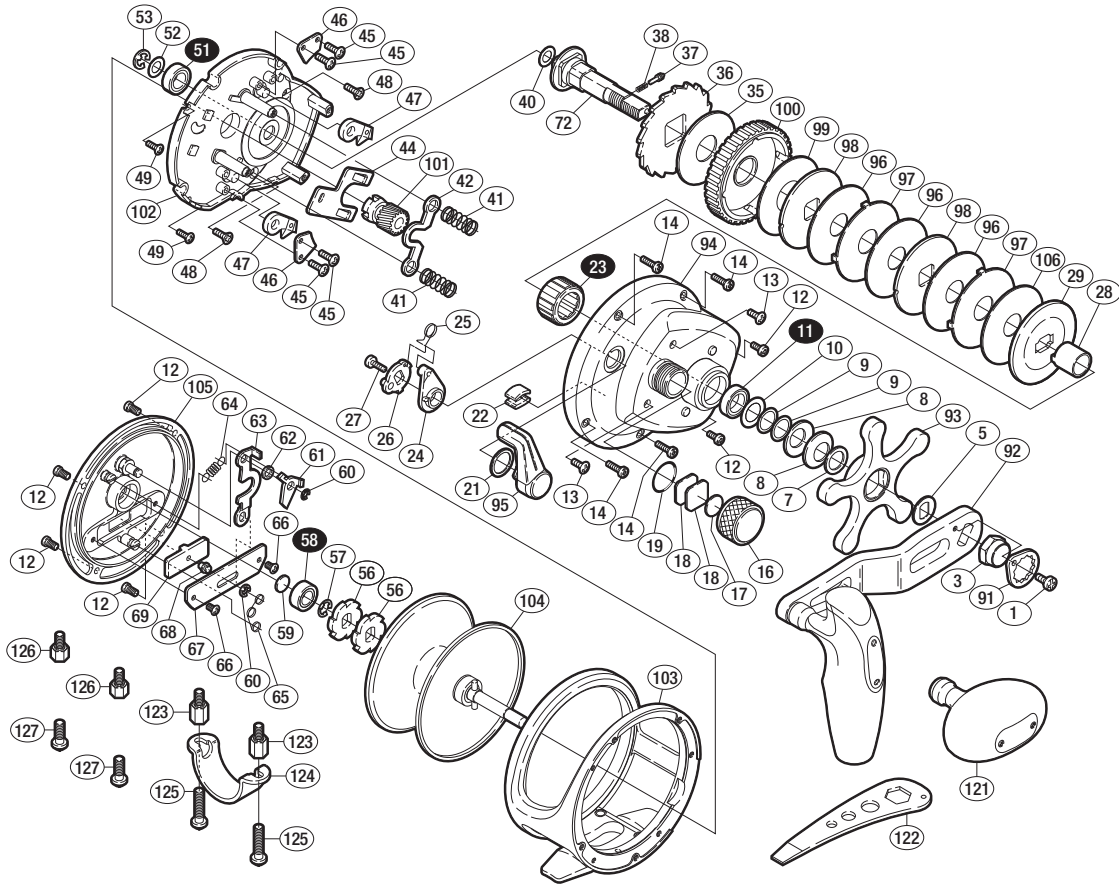
## オシアジガー 4000P



商品コード 5-RH30 4000

本体価格(税別) 56,700円

短縮コード **01748**



※白ヌキ番号はベアリングを示します。

| 部品番号 | 部品名                     | 本体価格(税別) |
|------|-------------------------|----------|
| 1    | リテーナー固定ボルト              | 50       |
| 3    | ハンドル固定ナット               | 200      |
| 5    | ハンドル受け座金                | 100      |
| 7    | ベアリング押サエ                | 200      |
| 8    | サラバネ(10L)               | 100      |
| 9    | メインギヤ軸座金                | 100      |
| 10   | メインギヤ軸シール座金             | 50       |
| 11   | メインギヤ軸ベアリングA(φ10×φ15×4) | 800      |
| 12   | 本体固定ボルト(短)              | 100      |
| 13   | 本体A固定ボルトC(短-頭大)         | 50       |
| 14   | 本体A固定ボルトA(長)            | 100      |
| 16   | スプールドラグツマミ              | 300      |
| 17   | スプールドラグ座金(B)            | 50       |
| 18   | スプールドラグ座金(A)            | 50       |
| 19   | Oリング                    | 100      |
| 21   | クラッチレバー座金               | 100      |
| 22   | 糸止メ                     | 100      |
| 23   | ローラークラッチ                | 2,000    |
| 24   | クラッチカムカラー               | 300      |
| 25   | クラッチレバーバネ               | 100      |
| 26   | クラッチカム                  | 300      |
| 27   | クラッチ切換エレバー固定ボルト         | 200      |
| 28   | インナーチューブ                | 500      |
| 29   | スタードラッグ板                | 100      |
| 35   | スタードラッグ座金(A)            | 500      |
| 36   | ストッパーギヤ                 | 300      |
| 37   | スタードラッグ音出シピン            | 100      |

| 部品番号 | 部品名                    | 本体価格(税別) |
|------|------------------------|----------|
| 38   | スタードラッグ音出シバネ           | 100      |
| 40   | メインギヤ軸座金(B)            | 100      |
| 41   | クラッチヨークバネ              | 100      |
| 42   | クラッチヨーク                | 200      |
| 44   | クラッチレバー板               | 300      |
| 45   | ストッパー固定板固定ボルト          | 50       |
| 46   | ストッパー固定板               | 100      |
| 47   | ストッパーツメ組               | 300      |
| 48   | 本体A固定板固定ボルト(B)         | 50       |
| 49   | 本体A固定板固定ボルト(A)         | 50       |
| 51   | メインギヤ軸ベアリングB(φ6×φ10×3) | 800      |
| 52   | メインギヤ軸調整座金             | 100      |
| 53   | E形止メ輪 4                | 50       |
| 56   | Fストッパーギヤ               | 100      |
| 57   | E形止メ輪 5                | 50       |
| 58   | 本体Bベアリング(φ6×φ13×5)     | 800      |
| 59   | スプール軸当りB               | 50       |
| 60   | E形止メ輪 3                | 50       |
| 61   | Fストッパーツメ               | 100      |
| 62   | Fストッパー受け               | 100      |
| 63   | Fストッパーレバー              | 200      |
| 64   | ストッパーツメバネ              | 100      |
| 65   | レバーバネ                  | 100      |
| 66   | Fストッパーツマミ押サエボルト        | 50       |
| 67   | Fストッパーツマミ押サエ           | 100      |
| 68   | Fストッパーツマミ固定軸           | 100      |
| 69   | Fストッパーツマミ組             | 300      |

| 部品番号 | 部品名               | 本体価格(税別) |
|------|-------------------|----------|
| 72   | メインギヤ軸            | 1,000    |
| 91   | リテーナー             | 100      |
| 92   | ハンドル組             | 7,000    |
| 93   | スタードラッグ組          | 1,500    |
| 94   | 本体A組              | 5,000    |
| 95   | クラッチ切換エレバー        | 300      |
| 96   | スタードラッグ座金(D)      | 500      |
| 97   | スタードラッグ座金(E)      | 100      |
| 98   | スタードラッグ座金(C)      | 100      |
| 99   | スタードラッグ座金(B)      | 500      |
| 100  | メインギヤ             | 2,000    |
| 101  | ビニオンギヤ            | 1,500    |
| 102  | 本体A固定板組           | 3,000    |
| 103  | 本体枠組              | 12,000   |
| 104  | スプール組             | 7,000    |
| 105  | 本体B               | 6,000    |
| 106  | スタードラッグ座金(F)      | 500      |
| 121  | 丸型ハンドルニギリ組 (付属品)  | 3,600    |
| 122  | リールレンチ (付属品)      | 300      |
| 123  | ロッドクランプナット (付属品)  | 300      |
| 124  | ロッドクランプ (付属品)     | 500      |
| 125  | ロッドクランプボルト (付属品)  | 200      |
| 126  | ロッドクランプナットS (付属品) | 300      |
| 127  | ロッドクランプボルトS (付属品) | 200      |