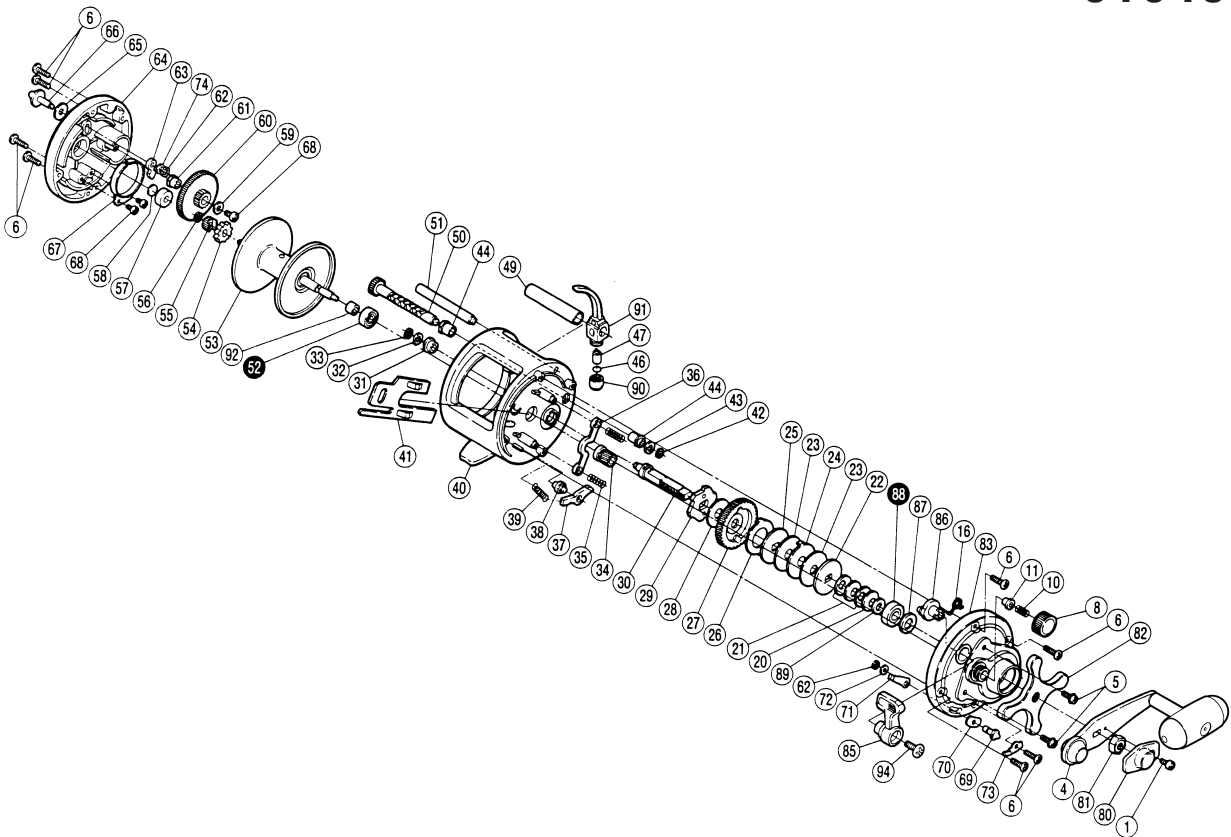


チタノス船 GT-2000

商品コード 5-RF04 2000
5-RF04 2010

本体価格(税別) (00039) 7,450円
(01645) 8,500円

短縮コード **00039**
01645



※白ヌキ番号はベアリングを示します。

部品番号	部品名	本体価格(税別)
1	リテーナ固定ボルト	50
4	ハンドル組	900
5	本体A固定ボルト	50
6	本体固定ボルト	50
8	スプールドラッグツマミ組	200
10	スプールドラッグユルミ止メバネ	50
11	本体A軸受け	50
16	クラッチレバーバネ	100
20	サラバネ(7H)	100
21	サラバネ(7L)	100
22	スタードラッグ座金F	100
23	スタードラッグ座金D	100
24	スタードラッグ座金E	100
25	スタードラッグ座金C	100
26	スタードラッグ座金B	100
27	メインギヤ	1,000
28	スタードラッグ座金A	100
29	ストッパーギヤ組	100
30	メインギヤ軸	300
31	メインギヤ軸プッシュ	100
32	メインギヤ軸座金	50
33	E形止メ輪 3.2	50
34	ピニオンギヤ組	600
35	クラッチヨークバネ	50
36	クラッチヨーク	100

部品番号	部品名	本体価格(税別)
37	ストッパーツメ	100
38	ストッパー固定軸	100
39	ストッパーツメバネ	50
40	本体粹組	2,500
41	クラッチレバー	200
42	E形止メ輪 3	50
43	クロスギヤ座金	50
44	クロスギヤ受け	50
46	レベルワインド座金	50
47	クロスギヤピン	200
49	レベルワインドパイプ	150
50	クロスギヤ組	500
51	レベルワインド棒	100
52	スプール軸ベアリング	600
53	スプール	1,200
54	クリックギヤ	100
55	クロスギヤA	100
56	クリセント止メ輪	50
57	本体B側プッシュ	100
58	スプール軸当たりB	50
59	クロスギヤB押サエ板	50
60	クロスギヤB	200
61	クロスギヤB受け	50
62	E形止メ輪 2.5	50
63	クリックツメ	50

部品番号	部品名	本体価格(税別)
64	本体B	500
65	クリックボタン座金A	50
66	クリックボタン	50
67	クリックバネ	100
68	固定ボルト	50
69	ストッパーレバー	50
70	ストッパーレバー座金	50
71	ストッパーレバーバネ	50
72	ストッパーレバーバネ押サエ	50
73	糸止メ	50
74	クリックボタン座金B	50
80	リテーナ	100
81	ハンドル固定ナット	200
82	スタードラッグ	400
83	本体A	1,300
85	クラッチ切換エレバー	200
86	クラッチカム	200
87	ベアリング押サエ	50
88	メインギヤ軸ベアリング	600
89	メインギヤ軸カラー	50
90	レベルワインド受け	100
91	レベルワインド組	400
92	スプール座金	50
94	クラッチ切換エレバー固定ボルト	100